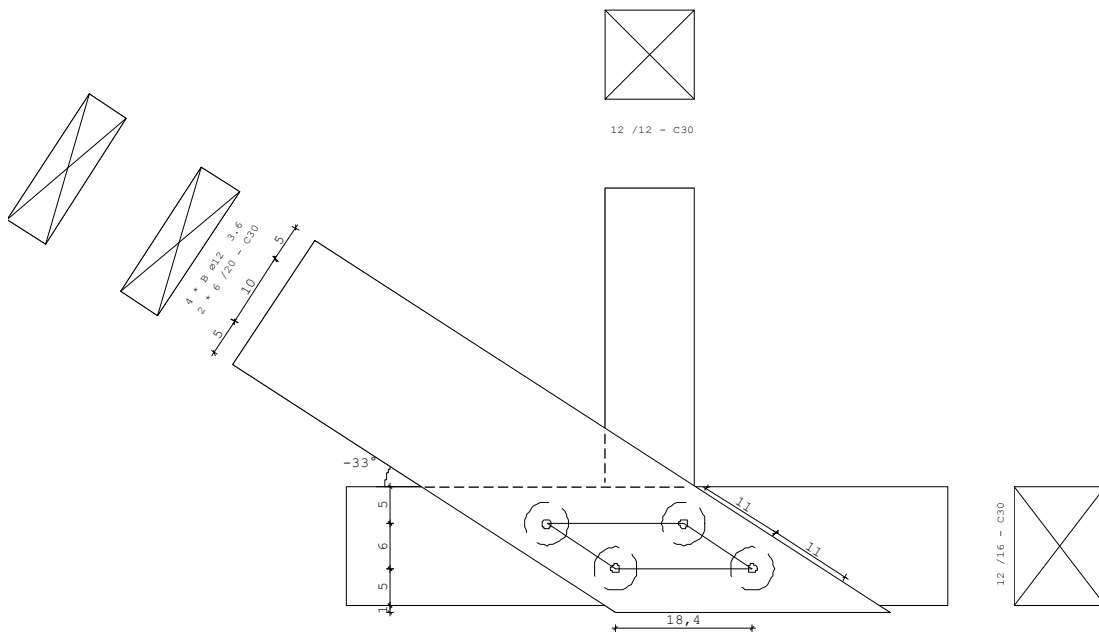


HO13 – Beispiel 1: Fachwerkknoten mit Bolzen nach DIN 1052:2008

System



Schnittlasten: Bemessungswerte
aus einer Lastkombination mit kurzer Lasteinwirkungsdauer

Untergurt, linkes Schnittufer	$N_d = 124,9 \text{ kN}$
Untergurt, rechtes Schnittufer	$N_d = 154,7 \text{ kN}$
Pfosten	$N_d = -19,3 \text{ kN}$
Diagonale	$N_d = 35,5 \text{ kN}$

Geometrie: Untergurt $b/h = 12/16$, horizontal
 Pfosten $b/h = 12/12$, senkrecht zum Untergurt
 Diagonale $b/h = 2 \times 6/20$, Neigungswinkel bzgl. Untergurt: 33°

Material: Nadelholz C30
 Bolzen M12 (3.6), $d = 12 \text{ mm}$ mit Unterlegscheiben 58/14

Nutzungsklasse 1

Bolzenkennwerte

Lochleibungsfestigkeit parallel zur Faser

$$f_{h,0,k} = 0,082 \cdot (1 - 0,01 \cdot d) \cdot \rho_k = 0,082 \cdot (1 - 0,01 \cdot 12) \cdot 380 = 27,42 \text{ N/mm}^2$$

Lochleibungsfestigkeit unter einem Winkel $\alpha = 33^\circ$

$$k_{90} = 1,35 + 0,015 \cdot d = 1,35 + 0,015 \cdot 12 = 1,53$$

$$f_{h,\alpha,k} = \frac{f_{h,0,k}}{k_{90} \cdot \sin^2 \alpha + \cos^2 \alpha} = \frac{27,42 \text{ N/mm}^2}{1,53 \cdot \sin^2 33^\circ + \cos^2 33^\circ} = \frac{27,42 \text{ N/mm}^2}{1,157} = 23,70 \text{ N/mm}^2$$

Zuordnung der Lochleibungsfestigkeiten

Seitenholz (Holz 1): Winkel zwischen Kraft und Faserrichtung $\alpha_1 = 0^\circ$, somit

$$f_{h,1,k} = f_{h,0,k} = 27,42 \text{ N/mm}^2.$$

Mittelholz (Holz 2): Winkel zwischen Kraft und Faserrichtung $\alpha_2 = 33^\circ$, somit

$$f_{h,2,k} = f_{h,\alpha,k} = 23,70 \text{ N/mm}^2.$$

Verhältnis der Lochleibungsfestigkeiten

$$\beta = \frac{f_{h,2,k}}{f_{h,1,k}} = \frac{23,70 \text{ N/mm}^2}{27,42 \text{ N/mm}^2} = 0,864$$

Fließmoment

$$M_{y,k} = 0,3 \cdot f_{u,k} \cdot d^{2,6} = 0,3 \cdot 300 \cdot 12^{2,6} = 57559 \text{ Nmm}$$

Tragfähigkeiten

Nach Anhang G (Genaueres Verfahren)

$$R_{k1} = f_{h,1,k} \cdot t_1 \cdot d = 27,42 \text{ N/mm}^2 \cdot 60 \text{ mm} \cdot 12 \text{ mm} = 19743 \text{ N}$$

$$R_{d1} = \frac{k_{\text{mod}}}{\gamma_M} \cdot R_{k1} = \frac{0,9}{1,3} \cdot 19743 \text{ N} = 13668 \text{ N}$$

$$R_{k2} = 0,5 \cdot f_{h,1,k} \cdot t_2 \cdot d \cdot \beta = 0,5 \cdot 27,42 \text{ N/mm}^2 \cdot 120 \text{ mm} \cdot 12 \text{ mm} \cdot 0,864 = 17057 \text{ N}$$

$$R_{d2} = \frac{k_{\text{mod}}}{\gamma_M} \cdot R_{k2} = \frac{0,9}{1,3} \cdot 17057 \text{ N} = 11809 \text{ N}$$

$$R_{k3} = \frac{f_{h,1,k} \cdot t_1 \cdot d}{2 + \beta} \left[\sqrt{2 \cdot \beta \cdot (1 + \beta) + \frac{4 \cdot \beta \cdot (2 + \beta) \cdot M_{y,k}}{f_{h,1,k} \cdot d \cdot t_1^2}} - \beta \right]$$

$$= \frac{27,42 \text{ N/mm}^2 \cdot 60 \text{ mm} \cdot 12 \text{ mm}}{2,864} \cdot \left[\sqrt{2 \cdot 0,864 \cdot 1,864 + \frac{4 \cdot 0,864 \cdot (2,864) \cdot 57559 \text{ Nmm}}{27,42 \text{ N/mm}^2 \cdot 12 \text{ mm} \cdot (60 \text{ mm})^2}} - 0,864 \right]$$

$$= 7308 \text{ N}$$

$$R_{d3} = \frac{k_{\text{mod}}}{\gamma_M} \cdot R_{k3} = \frac{0,9}{1,2} \cdot 7308 \text{ N} = 5481 \text{ N}$$

$$R_{k4} = \sqrt{\frac{2 \cdot \beta}{1 + \beta}} \cdot \sqrt{2 \cdot M_{y,k} \cdot f_{h,1,k} \cdot d}$$

$$= \sqrt{\frac{2 \cdot 0,864}{1,864}} \cdot \sqrt{2 \cdot 57559 \text{ Nmm} \cdot 27,42 \text{ N/mm}^2 \cdot 12 \text{ mm}} = 5926 \text{ N}$$

$$R_{d4} = \frac{k_{\text{mod}}}{\gamma_M} \cdot R_{k4} = \frac{0,9}{1,1} \cdot 5926 \text{ N} = 4849 \text{ N}$$

$$\min R_d = R_{d4} = \underline{\underline{4849 \text{ N}}}$$

Erhöhung der Tragfähigkeit durch den Seileffekt

$$\Delta R_k = \min \begin{cases} 0,25 \cdot R_k \\ 0,25 \cdot R_{ax,k} \end{cases}$$

Die Tragfähigkeit des Bolzens in Richtung der Stiftachse wird hier begrenzt durch den Querdruck unter der Unterlegscheibe:

$$R_{ax,k} = f_{c,90,k} \cdot A_{Scheibe} = 2,7 \text{ N/mm}^2 \cdot \frac{\pi \cdot [(58 \text{ mm})^2 - (14 \text{ mm})^2]}{4} = 6718 \text{ N}$$

$$\Delta R_k = \min \begin{cases} 0,25 \cdot 5926 \text{ N} \\ 0,25 \cdot 6718 \text{ N} \end{cases} = \underline{\underline{1482 \text{ N}}}$$

Gesamttragfähigkeit

$$R_d = \frac{k_{mod}}{\gamma_M} \cdot (R_{k4} + \Delta R_k) = \frac{0,9}{1,1} \cdot (5926 \text{ N} + 1482 \text{ N}) = \underline{\underline{6061 \text{ N}}}$$

Nachweise

Nachweis der Bolzenabstände

In der Diagonalen ($\alpha = 0^\circ$)

$\min a_1 = 5 \cdot d = 5 \cdot 12 \text{ mm} = 60 \text{ mm}$	$< 110 \text{ mm} = \text{vorh } a_1$
$\min a_2 = 4 \cdot d = 4 \cdot 12 \text{ mm} = 48 \text{ mm}$	$< 100 \text{ mm} = \text{vorh } a_2$
$\min a_{1,t} = 7 \cdot d = 7 \cdot 12 \text{ mm} = 84 \text{ mm} > 80 \text{ mm}$	$< 110 \text{ mm} = \text{vorh } a_{1,t}$
$\min a_{1,c} = 0 \cdot d < 4 \cdot d = 4 \cdot 12 \text{ mm} = 48 \text{ mm}$	$\ll \text{vorh } a_{1,c}$
$\min a_{2,t} = 3 \cdot d = 3 \cdot 12 \text{ mm} = 36 \text{ mm}$	$< 50 \text{ mm} = \text{vorh } a_{2,t}$
$\min a_{2,c} = 3 \cdot d = 3 \cdot 12 \text{ mm} = 36 \text{ mm}$	$< 50 \text{ mm} = \text{vorh } a_{2,c}$

Im Untergurt ($\alpha = 33^\circ$)

$a_1 = (3 + 2 \cdot \cos 33^\circ) \cdot 12 = 56,1 \text{ mm}$	$< 184 \text{ mm} = \text{vorh } a_1$
$a_2 = 4 \cdot d = 4 \cdot 12 \text{ mm} = 48 \text{ mm}$	$< 60 \text{ mm} = \text{vorh } a_2$
$a_{1,t} = 7 \cdot d = 7 \cdot 12 \text{ mm} = 84 \text{ mm} > 80 \text{ mm}$	$\ll \text{vorh } a_{1,t}$
$a_{1,c} = 7 \cdot d \cdot \sin 33^\circ < 4 \cdot d = 4 \cdot 12 \text{ mm} = 48 \text{ mm}$	$\ll \text{vorh } a_{1,c}$
$a_{2,t} = 3 \cdot d = 3 \cdot 12 \text{ mm} = 36 \text{ mm}$	$< 50 \text{ mm} = \text{vorh } a_{2,t}$
$a_{2,c} = 3 \cdot d = 3 \cdot 12 \text{ mm} = 36 \text{ mm}$	$< 50 \text{ mm} = \text{vorh } a_{2,c}$

Nachweis der Diagonalen (Verbindungsmittel)

Maximale Normalkraft in der Diagonalen an dieser Stelle: $N_d = 35,5 \text{ kN}$

$$n_{\text{ef}} = \left(\left[\min \left\{ \begin{array}{l} n^{0,9} \cdot \sqrt[4]{\frac{a_1}{10 \cdot d}} \\ n \end{array} \right\} \cdot \frac{90 - \alpha}{90} + n \cdot \frac{\alpha}{90} \right] \cdot \text{Anzahl nebeneinander} \right)$$

$$n_{\text{ef},1} = \left(\left[\min \left\{ \begin{array}{l} 2^{0,9} \cdot \sqrt[4]{\frac{110 \text{ mm}}{10 \cdot 12 \text{ mm}}} \\ 2 \end{array} \right\} \cdot \frac{90 - 0}{90} + 2 \cdot \frac{0}{90} \right] \cdot 2 \right)$$

$$= ([1,82] \cdot 1 + 2 \cdot 0) \cdot 2 = 1,82 \cdot 2 = 3,64$$

$$n_{\text{ef},2} = \left(\left[\min \left\{ \begin{array}{l} 2^{0,9} \cdot \sqrt[4]{\frac{184 \text{ mm}}{10 \cdot 12 \text{ mm}}} \\ 2 \end{array} \right\} \cdot \frac{90 - 33}{90} + 2 \cdot \frac{33}{90} \right] \cdot 2 \right)$$

$$= ([2,00] \cdot \frac{57}{90} + 2 \cdot \frac{33}{90}) \cdot 2 = 2,00 \cdot 2 = 4,00$$

$$\frac{F_d}{2 \cdot n_{\text{ef}} \cdot R_d} = \frac{35500 \text{ N}}{2 \cdot 3,64 \cdot 6061 \text{ N}} = \frac{35500 \text{ N}}{44124 \text{ N}} = 0,80 < 1$$

Nachweis der Diagonalen (Seitenholz)

Maximale Normalkraft in der Diagonalen an dieser Stelle: $N_d = 35,5 \text{ kN}$

$$A_N = 60 \text{ mm} \cdot (200 \text{ mm} - 2 \cdot 13 \text{ mm}) = 10440 \text{ mm}^2$$

$$\sigma_{t,0,d} = \frac{N_d}{A_N} = \frac{0,5 \cdot 35500 \text{ N}}{10440 \text{ mm}^2} = 1,70 \text{ N/mm}^2$$

$$f_{t,0,d} = \frac{2}{3} \cdot \frac{k_{\text{mod}}}{\gamma_M} \cdot f_{t,0,k} = \frac{2}{3} \cdot \frac{0,9}{1,3} \cdot 18 \text{ N/mm}^2 = 8,31 \text{ N/mm}^2$$

$$\frac{\sigma_{t,0,d}}{f_{t,0,d}} = \frac{1,70 \text{ N/mm}^2}{8,31 \text{ N/mm}^2} = 0,20 < 1$$

Nachweis des Untergurtes (Mittelholz)

Maximale Normalkraft im Untergurt an dieser Anschlussstelle: $N_d = 154,7 \text{ kN}$

$$A_N = 120 \text{ mm} \cdot (160 \text{ mm} - 2 \cdot 13 \text{ mm}) = 16080 \text{ mm}^2$$

$$\sigma_{t,0,d} = \frac{N_d}{A_N} = \frac{154700 \text{ N}}{16080 \text{ mm}^2} = 9,62 \text{ N/mm}^2$$

$$f_{t,0,d} = \frac{k_{\text{mod}}}{\gamma_M} \cdot f_{t,0,k} = \frac{0,9}{1,3} \cdot 18 \text{ N/mm}^2 = 12,46 \text{ N/mm}^2$$

$$\frac{\sigma_{t,0,d}}{f_{t,0,d}} = \frac{9,62 \text{ N/mm}^2}{12,46 \text{ N/mm}^2} = 0,77 < 1$$

Nachweis der Vertikalen

Maximale Normalkraft in der Vertikalen an dieser Anschlussstelle: $N_d = -19,3 \text{ kN}$

$$A = 120 \text{ mm} \cdot 120 \text{ mm} = 14400 \text{ mm}^2$$

$$\sigma_{c,0,d} = \frac{N_d}{A} = \frac{19300 \text{ N}}{14400 \text{ mm}^2} = 1,34 \text{ N/mm}^2$$

$$f_{c,0,d} = \frac{k_{\text{mod}}}{\gamma_M} \cdot f_{c,0,k} = \frac{0,9}{1,3} \cdot 23 \text{ N/mm}^2 = 15,92 \text{ N/mm}^2$$

$$\frac{\sigma_{c,0,d}}{f_{c,0,d}} = \frac{1,34 \text{ N/mm}^2}{15,92 \text{ N/mm}^2} = 0,08 < 1$$

Nachweis des Anschlusses der Vertikalen an den Untergurt

Maximale Normalkraft in der Vertikalen an dieser Anschlussstelle: $N_d = -19,3 \text{ kN}$

$$A_{\text{ef}} = 120 \text{ mm} \cdot (120 \text{ mm} + 2 \cdot 30 \text{ mm}) = 21600 \text{ mm}^2$$

$$\sigma_{c,90,d} = \frac{N_d}{A_{\text{ef}}} = \frac{19300 \text{ N}}{21600 \text{ mm}^2} = 0,89 \text{ N/mm}^2$$

$$f_{c,90,d} = \frac{k_{\text{mod}}}{\gamma_M} \cdot f_{c,90,k} = \frac{0,9}{1,3} \cdot 2,7 \text{ N/mm}^2 = 1,87 \text{ N/mm}^2$$

$$k_{c,90} = 1,50$$

$$\frac{\sigma_{c,90,d}}{k_{c,90} \cdot f_{c,90,d}} = \frac{0,89 \text{ N/mm}^2}{1,5 \cdot 1,87 \text{ N/mm}^2} = 0,32 < 1$$

Anmerkung zum vereinfachten Verfahren nach DIN 1052, Abschnitt 12.2

$$R_k = \sqrt{\frac{2 \cdot \beta}{1 + \beta}} \cdot \sqrt{2 \cdot M_{y,k} \cdot f_{h,1,k} \cdot d}$$

$$= \sqrt{\frac{2 \cdot 0,864}{1,864}} \cdot \sqrt{2 \cdot 57559 \text{ Nmm} \cdot 27,42 \text{ N/mm}^2 \cdot 12 \text{ mm}} = 5926 \text{ N}$$

$$t_{1,\text{req}} = 1,15 \cdot \left(2 \cdot \sqrt{\frac{\beta}{1 + \beta}} + 2 \right) \cdot \sqrt{\frac{M_{y,k}}{f_{h,1,k} \cdot d}}$$

$$= 1,15 \cdot \left(2 \cdot \sqrt{\frac{0,864}{1,864}} + 2 \right) \cdot \sqrt{\frac{57559 \text{ Nmm}}{27,42 \text{ N/mm}^2 \cdot 12 \text{ mm}}}$$

$$= 1,15 \cdot 3,36 \cdot 13,23 = \underline{\underline{51,1 \text{ mm} < 60 \text{ mm}}}$$

$$t_{2,\text{req}} = 1,15 \cdot \left(\frac{4}{\sqrt{1 + \beta}} \right) \cdot \sqrt{\frac{M_{y,k}}{f_{h,2,k} \cdot d}}$$

$$= 1,15 \cdot \left(\frac{4}{\sqrt{1,864}} \right) \cdot \sqrt{\frac{57559 \text{ Nmm}}{23,70 \text{ N/mm}^2 \cdot 12 \text{ mm}}}$$

$$= 1,15 \cdot 2,93 \cdot 14,23 = \underline{\underline{47,9 \text{ mm} < 120 \text{ mm}}}$$

$$R_d = \frac{k_{\text{mod}}}{\gamma_M} \cdot R_{k4} = \frac{0,9}{1,1} \cdot 5926 \text{ N} = 4849 \text{ N}$$

Damit ergibt sich beim vereinfachten Verfahren das gleiche Ergebnis wie beim genauen Verfahren, da beide Mindestholzdicken eingehalten wurden.

Bei Anwendung des vereinfachten Verfahrens sollte daher die Mindestholzdicke stets eingehalten werden, um die Tragfähigkeit des Verbindungsmittels voll ausnutzen zu können.