

# H012 – Anschluss mit Versatz

## Inhaltsverzeichnis

Anwendungsmöglichkeiten	2
Berechnungsgrundlagen	2
Systemeingabe	3
Auslinkung	3
Abmessungen	3
Schnittgrößen	4
Verstärkung	4
Durchbruch	6
Abmessungen des Trägers	6
Abstände und Abmessungen des Durchbruches	6
Weitere Parameter	6
Verstärkung	7
Ausgabe	8
Literatur	8

## Grundlegende Dokumentationen - Übersicht

Neben den einzelnen Programmhandbüchern (Manuals) finden Sie grundlegende Erläuterungen zur Bedienung der Programme auf unserer Homepage [www.frilo.eu](http://www.frilo.eu) ( ▶ Service ▶ Fachinformationen ▶ Bedienungsgrundlagen).

Die Berechnungsgrundlagen finden Sie im separaten Dokument [H012-Berechnungsgrundlagen.pdf](#)

## Anwendungsmöglichkeiten

Das Programm eignet sich zur Berechnung und Bemessung von Holzträgern mit

- Ausklinkungen (Vollholz- und Brettschichtholz) und
- Durchbrüchen (Brettschichtholz).

### Normen

- DIN EN 1995
- ÖNORM EN 1995
- BS EN 1995

weiterhin sind die älteren Normen

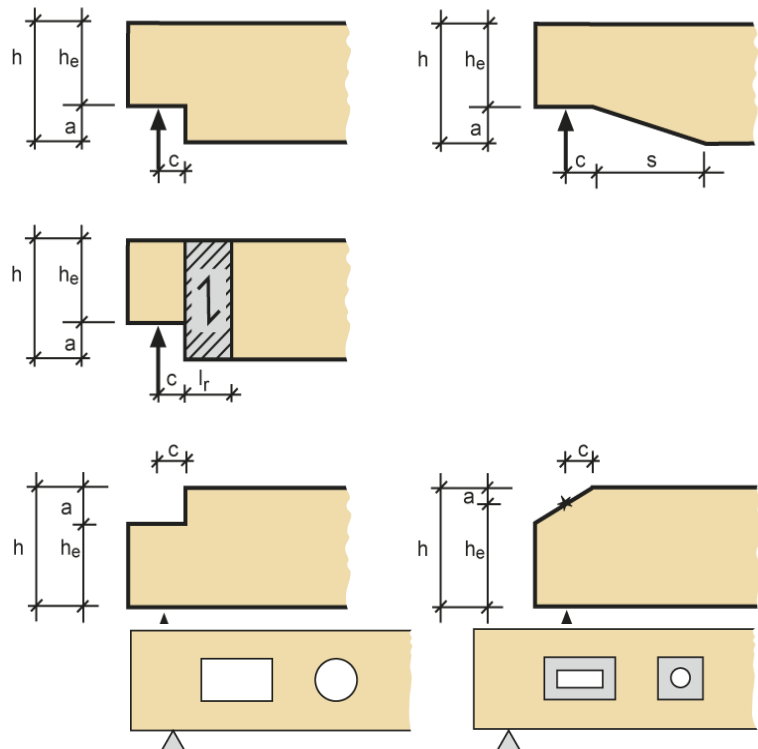
- DIN 1052 wählbar

### Ausklinkungen

- unten, optional mit Voute oder Verstärkung
- oben
- oben abgeschrägt

### Trägerdurchbrüche

- Rechteckig
- Rund
- Optional mit Verstärkung:
  - Aufgeklebte Laschen
  - Eingeleimte Gewindestangen
  - SPAX



Die für die Nacheise erforderlichen Schnittgrößen und Abmessungen werden vom Anwender eingegeben.

Bei Einhaltung der geometrischen Randbedingungen erfolgt der Nachweis der aufnehmbaren Zugkraft, des Restquerschnittes und der Verstärkung.

## Berechnungsgrundlagen

Die Berechnungsgrundlagen finden Sie im separaten Dokument

[H012-Berechnungsgrundlagen.pdf](#)

## Systemeingabe

In der Hauptauswahl wählen Sie die gewünschte [Norm](#) sowie das System:


- Ausklinkung oder
- Durchbruch

### Auszeichnung von erforderlichen Werten oder Grenzwerten

Da es bei Ausklinkungen und Durchbrüchen viele Abmessungen gibt, die sich gegenseitig beeinflussen, werden die erforderlichen Werte oder Grenzwerte dargestellt und im Falle einer Unter- bzw. Überschreitung **rot** markiert.

Material und Abmessungen			
Brettschichtholz		...	
GL24h (EN 14080:2)		NK 1	
Trägerhöhe	h=	600	mm
Trägerbreite	b=	200	mm
Ausklinkung		unten	
Ausklinkungshöhe	a=	200	mm
Ausklinkungsläi	L=	140	mm
Plattenlänge	LP=	80	mm
Länge Voute	s=	0	mm

### Material

Wählen Sie hier Holzart, Sortierklasse und Nutzungsklasse. Durch Klick auf den Button  wird ein Eingabefenster für die Materialbeiwerte (spezifisches Gewicht) eingeblendet.

*Hinweis: Nadelholz und Laubholz nach EN 338:2016 implementiert. Brettschichtholz nach EN 14080:2013 für Deutschland und Italien implementiert. Die "alten" Brettschichthölzer werden mit einem \* gekennzeichnet (z.B. GL24c\*).*

## Ausklinkung

### Abmessungen

h Gesamthöhe des Trägers

b Trägerbreite

Ausklinkung

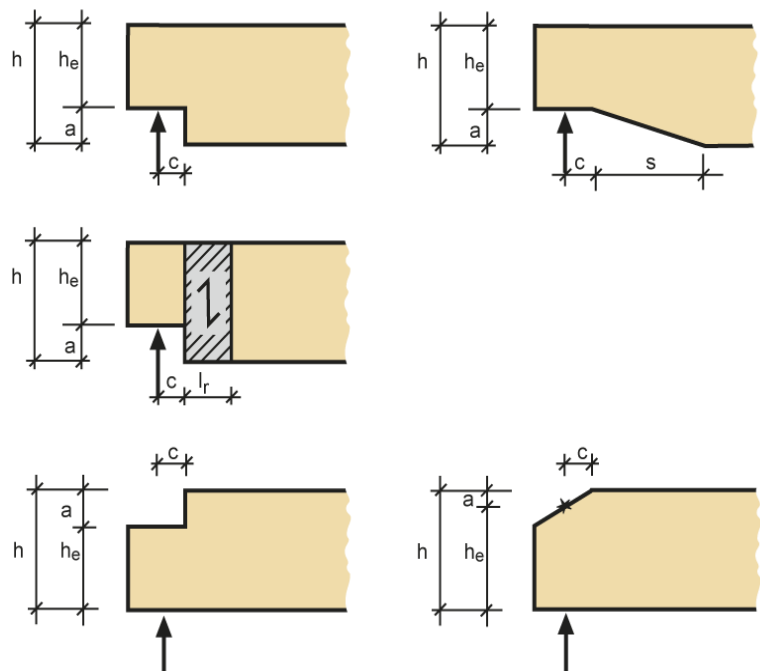
Auswahl der Art der Ausklinkung: unten, oben, oben schräg

a Höhe der Ausklinkung

L Länge der Ausklinkung

LP Länge der Auflagerplatte

s Länge der Voute

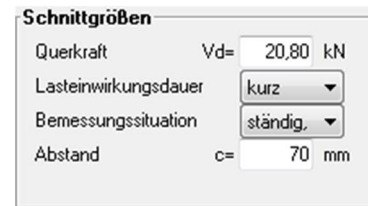


Die Eingaben werden in der Grafik optisch zur Kontrolle angezeigt.

Das Programm prüft, ob die durch die Norm gegebenen Mindestabstände eingehalten werden. Eine Berechnung ist u.U. dennoch erlaubt (siehe auch [Berechnungsgrundlagen](#)).

## Schnittgrößen

Vd	Bemessungswert der Querkraft = Auflagerkraft
Lasteinwirkungsdauer	kurz, mittel, lang, ständig
Bemessungssituation	ständig vorübergehend, außergewöhnlich
c	Abstand vom Ausklinkungsrand



## Verstärkung

In diesem Abschnitt werden die Zwischenergebnisse zur eingegebenen Ausklinkung für den Bemessungslastfall ausgegeben. Diese sind

zulVd Die aufnehmbare Zugkraft

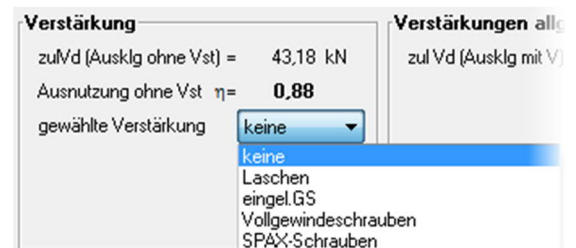
$\eta$  Ausnutzungsgrad  
wenn die vorhandene Querkraft die zulässige Zugkraft um mehr als 5 Prozent überschreitet, wird dies durch den Zusatz „>1“ und durch die rote Darstellung des Ausnutzungsgrades markiert.

Ausnutzung ohne Vst  $\eta = 1,98 > 1$

### Auswahl der Verstärkung

Die angebotene Auswahl ist abhängig von der gewählten Norm

- Laschen
- eingeleimte Gewindestangen
- Vollgewindeschrauben
- SPAX-Schrauben



Nach Auswahl der Verstärkung werden die entsprechenden Eingabefelder eingblendet.

*Hinweis: Beachten Sie, dass bei der Berechnung nach neuer DIN 1052:08/2004 / DIN 1052:12/2008 und DIN EN 1995-1-1/NA:2010 für Ausklinkungen in der Nutzungsklasse 3 Verstärkungen immer zwingend vorgeschrieben sind.*

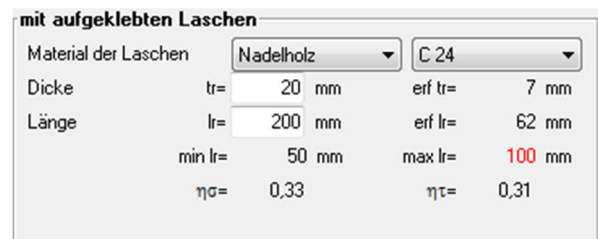
## Laschen

Hier wählen Sie das Laschenmaterial:  
Nadelholz, Laubholz, Brettschichtholz, Sperrholz.

tr Dicke einer Lasche

lr Länge der Lasche in Trägerlängsrichtung

Bei Eingabe einer „0“ wird der entsprechende erforderliche Wert vom Programm gesetzt.



Angezeigt werden die erforderlichen Werte, die Ausnutzungsgrade für den Spannungsnachweis der Laschen und der Schubspannungsnachweis der Klebefugen.

## Eingeleimte Gewindestangen

Parameter:

- Anzahl der Gewindestangen
- Auswahl des Durchmessers
- Auswahl der Festigkeitsklasse der Gewindestangen (4.8, 5.8, 8.8)

L Einleimlänge

cf Versenktiefe

a4 Randabstand in Trägerquerrichtung. Die Gewindestangen werden im restlichen Querschnitt gleichmäßig verteilt. Die grafische Darstellung dient der Kontrolle.

$\eta_{Ft/\tau}$  Anzeige der Ausnutzungsgrade der gewählten Gewindestangen und der Klebefuge.

## Vollgewindeschrauben / Selbstbohrende Schrauben - SPAX

Parameter:

Anzahl der Schrauben

d1 Schraubendurchmesser

d3 Kerndurchmesser der Schraube

L Schraubenlänge/Einschraubtiefe (bei „0“ wird der Minimalwert vom Programm gesetzt)

SPAX Auswahl von Schraubentyp und Schraubenlänge

cf Versenktiefe

a4 Randabstand der Schrauben in Trägerquerrichtung. Die Schrauben werden im restlichen Querschnitt gleichmäßig verteilt. Die grafische Darstellung dient der Kontrolle.

$\eta_{FT}$  Anzeige des Ausnutzungsgrads der gewählten Schrauben.

*Hinweis: Abstand zur Ausklinkung wird vom Programm automatisch gesetzt (Anzeige in der Grafik).*

## Durchbruch

**Hinweis:** Durchbrüche im Sinne der Norm sind Öffnungen mit einem Durchmesser  $> 50$  mm. Beachten Sie in diesem Fall die Regeln für geschwächte Querschnitte.


Die Eingaben werden in der Grafik optisch zur Kontrolle angezeigt.

### Durchbruch

Es können mehrere Durchbrüche für einen Träger eingegeben werden.

Zusätzlichen Durchbruch eingeben: Klicken Sie auf den „+“ Button

Zwischen den Durchbrüchen wechseln: Klicken Sie auf die „<<“ bzw. „>>“ Buttons

Mit dem  Button können Sie den aktuellen Durchbruch löschen. Die Nummer (Nr) des aktuellen Durchbruches wird angezeigt.

**Durchbruch**

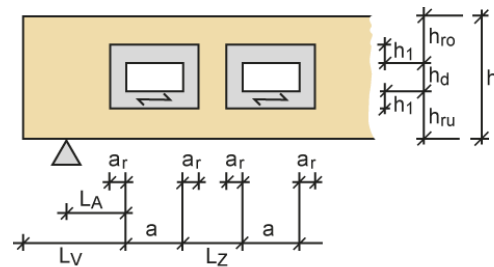
lfd. Nummer    Nr= 2 m rechteck << >> +  ständig, vorübergehend > kurz >

Wählen Sie zwischen

- rechteckigem oder
- rundem Trägerdurchbruch.

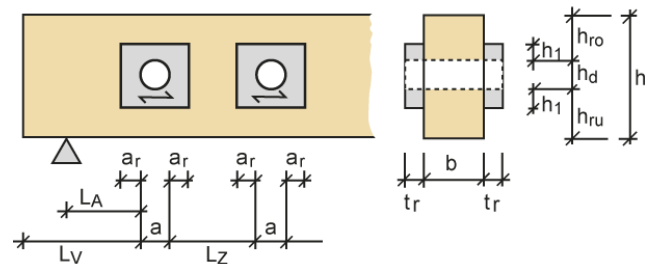
### Abmessungen des Trägers

- l    Länge [mm]
- h    Höhe
- b    Breite
- a    Überstand (Abstand des Auflagers zur Trägerkante)



### Abstände und Abmessungen des Durchbruches

- LV    Abstand von der Kante
- LA    Abstand vom Auflager
- LZ    Anzeige des lichten Abstandes zwischen den Durchbrüchen
- a    Länge des Durchbruches
- hd    Höhe des Durchbruches
- hru    Randabstand zur Unterkante des Trägers
- hro    Randabstand zur Oberkante des Trägers
- r    Radius der Ausrundung in den Durchbruchsecken



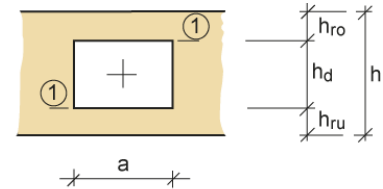
### Weitere Parameter

- Bemessungssituation    ständig vorübergehend, außergewöhnlich
- Lasteinwirkungsdauer    sehr kurz, kurz, mittel, lang, ständig
- Verstärkung    Aufgeklebte Laschen, Eingeleimte Gewindestangen, SPAX

*Hinweis:* Für Durchbrüche in Trägern in Nutzungsklasse 3 sind je nach Norm Verstärkungen immer zwingend erforderlich.

Material	Materialauswahl je nach gewählter Verstärkung
Vd	Bemessungswert der Querkraft am jeweiligen Ort (links, mitte, rechts)
Md	Bemessungswert des Momentes
ar	Überstand der Verstärkungslasche in Trägerlängsrichtung
h1	Vertikaler Überstand der Verstärkungslasche
tr/2	Dicke einer Verstärkungslasche

Beachten Sie, dass bei runden Durchbrüchen die Randschnittgrößen im Abstand  $\pm a \cdot \frac{\sqrt{2}}{2}$  vom Durchbruchmittelpunkt einzugeben sind.



Das Programm ermittelt anhand der vorgegebenen Durchbruchsabmessungen den Ausnutzungsgrad der Zugkraft ( $\eta F_t$ ) und des Biegerandspannungsnachweises ( $\eta \sigma_R$ ).

## Verstärkung

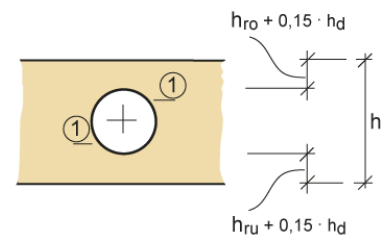
### Laschen

Parameter:

- Material der Laschen
- Überstände der Lasche in Längsrichtung und in der Höhe
- Gesamtlaschendicke beider Laschen

$\eta \sigma$  Anzeige der Spannungsausnutzung der Laschen

$\eta \tau$  Anzeige der Schubspannungsausnutzung der Klebefugen



### Eingeleimte Gewindestangen

Parameter:

- Anzahl der Gewindestangen je Durchbruchrand
- Auswahl des Durchmessers (12mm – 36mm)
- Auswahl der Festigkeitsklasse der Gewindestangen (4.8, 5.8, 8.8)

l Einleimlänge

cf Versenktiefe

a4 Randabstand in Trägerquerrichtung. Die Gewindestangen werden im restlichen Querschnitt gleichmäßig verteilt. Die grafische Darstellung dient der Kontrolle.

$\eta F_t / \tau$  Anzeige des maximalen Ausnutzungsgrades der gewählten Gewindestangen/Klebefuge.

### Selbstbohrende Schrauben - SPAX

Parameter:

- Anzahl der Schrauben

SPAX Auswahl von Schraubentyp und Schraubenlänge

cf Versenktiefe

a4 Randabstand in Trägerquerrichtung. Die Gewindestangen werden im restlichen Querschnitt gleichmäßig verteilt. Die grafische Darstellung dient der Kontrolle.

$\eta F_t$  Anzeige des Ausnutzungsgrades der gewählten Schrauben.

## Ausgabe

Über den Punkt Ausgabe in der Hauptauswahl starten Sie den Ausdruck bzw. die Anzeige der Systemdaten, Ergebnisse und Grafik auf Bildschirm oder Drucker

→ siehe auch Dokument [Ausgabe und Drucken](#).

Word	Das Textverarbeitungsprogramm MS-Word wird aufgerufen und die Ausgabe eingefügt, sofern MS-Word auf Ihrem Rechner installiert ist. In Word können Sie dann die Ausgabe bei Bedarf nach Ihren Wünschen bearbeiten.
Bildschirm	Anzeige der Werte in einem Textfenster.
Drucken	Starten der Ausgabe auf den Drucker.
Seitenansicht	Aufruf der <a href="#">Druckvorschau</a> .

Als Ergebnisse werden die geometrischen Randbedingungen, die aufnehmbare Zugkraft sowie die Nachweise des Restquerschnittes und der gewählten Verstärkungen, sowie deren Ausnutzungsgrad ausgegeben.

## Literatur

- /1/ DIN 1052: 04.88, Teil 1, Holzbauwerke, Berechnung und Ausführung
- /2/ DIN 1052: 10.96, Teil 1 A1, Holzbauwerke, Berechnung und Ausführung, Änderungen
- /3/ Erläuterungen zur DIN 1052: 04.88
- /4/ DIN 1052: 08.2004
- /5/ Erläuterungen zur DIN 1052: 08.2004
- /6/ Zulassung Z-9.1-519, SPAX-Vollgewindeschrauben
- /7/ Blaß, Steck, Querszugverstärkungen von Holzbauteilen aus Bauen mit Holz, 03/99, 04/99, 05/99
- /8/ Blaß, Bejtka, Selbstbohrende Holzschrauben und ihre Anwendungsmöglichkeiten, Holzbau Kalender 2004
- /9/ Informationsdienst Holz, Teil 5 Konstruktionsbeispiele
- /10/ Brüninghoff, Schmidt, Wiegand, „Praxisnahe Empfehlung zur Reduzierung von Querszugrisen“ aus Bauen mit Holz, 11/93
- /11/ DIN EN 20898-1: Mechanische Eigenschaften von Verbindungselementen
- /12/ DIN 18800-1: Stahlbauten
- /13/ Anpassungsrichtlinie zur DIN 18800
- /14/ DIN 1052: 12/2008