

Toolbox

TB-HHP: Holzpressung

FRILO Software GmbH

www.friilo.eu

info@friilo.eu

Stand: 29.10.2014

TB - Holzpressung 02/14B - TB-HHP-001 (Projekt: Localization): TB-HHP-001

Grundparameter

Norm	DIN EN 1995:2013
Holzart	Nadelholz
Material	C24
Lasteinwirkungsdauer	LED lang
Bemessungssituation	ständig/vorübergehend
Nutzungsklasse	NKL 2

System

Lagerung	Schwelle	
Schwellenbreite	b [cm]	12,0
Schwellenhöhe	h [cm]	12,0
Stützenbreite	bx [cm]	12,0
Stützenbreite	by [cm]	12,0
Randabstand	a [cm]	10,0
Abstand - nächste Stütze	l1 [cm]	30,0
Überstand links	ülj	<input checked="" type="checkbox"/>
Überstand rechts	ürj	<input checked="" type="checkbox"/>
Druckkraft	Fe.90.d [kN]	30,0

Grafik

Eta 82,5%

Auswahl der Holznorm

Anwendungsmöglichkeiten

Mit diesem Programm kann der Nachweis einer Holzpressung senkrecht zur Faser (z.B. Auflagerpressung) abhängig von den Laststellungen, der Geometrie und dem Material geführt werden.

Das Programm führt folgende Einzelberechnungen durch:

- Berechnung von k_{c90}
- Berechnung von k_{mod} und Querdruckfestigkeit $f_{c,90,d}$
- Berechnung der resultierenden Auflagerfläche A_{eff}
- Spannungsnachweis für Querpressung σ_d

Bemessungsgrundlagen

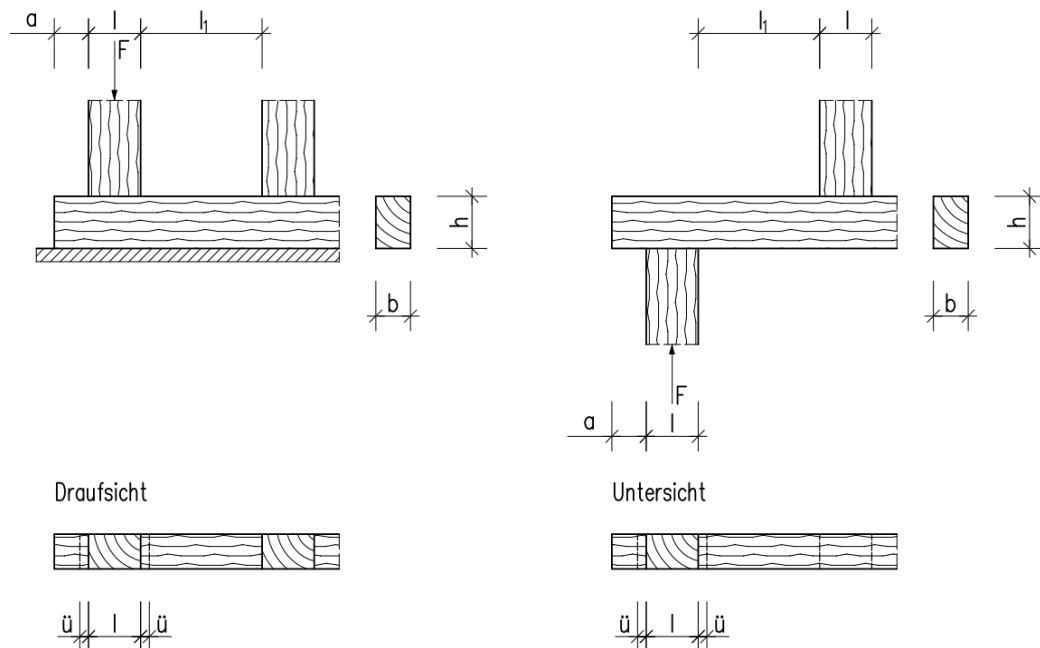
Die Berechnungen erfolgen nach EN 1995 unter Berücksichtigung der jeweiligen nationalen Anhänge für Deutschland und Österreich.

Belastung

Die Lasteingabe erfolgt als Bemessungswert (γ - fach).

Bemessung

Die wirksame Kontaktfläche rechtwinklig zur Faserrichtung, A_{ef} , sollte unter Berücksichtigung einer wirksamen Kontaktlänge parallel zur Faserrichtung bestimmt werden, wobei die tatsächliche Kontaktlänge l auf jeder Seite um 30 mm erhöht wird, jedoch nicht mehr als a , l oder $l_1/2$.



Der Nachweis der Kontaktfläche erfolgt mit:

$$\frac{\sigma_{c,90,d}}{k_{c,90} \cdot f_{c,90,d}} \leq 1$$

$$\text{mit } f_{c,90,d} = k_{\text{mod}} \cdot f_{c,90,k} / \gamma_M \text{ und } \sigma_{c,90,d} = \frac{F_{c,90,d}}{A_{\text{ef}}}$$

$\sigma_{c,90,d}$	Bemessungswert der Druckspannung in der wirksamen Kontaktfläche
$F_{c,90,d}$	Bemessungswert der einwirkenden Druckkraft
A_{ef}	wirksame Kontaktfläche
k_{mod}	Modifikationsbeiwert für Lasteinwirkungsdauer und Feuchtegehalt gem. Tab. 3.1 - siehe /1/ und /2/
$f_{c,90,k}$	charakteristischer Wert der Druckfestigkeit senkrecht zur Faser
γ_M	Teilsicherheitsbeiwert für eine Baustoffeigenschaft
$f_{c,90,d}$	Bemessungswert der Druckfestigkeit
$k_{c,90}$	Beiwert zur Berücksichtigung der Art der Einwirkung ($1,0 \leq k_{c,90} \leq 1,75$)

Für Bauteile auf kontinuierlicher Unterstützung (Schwellendruck), bei denen $l_1 \geq 2h$

$k_{c,90} = 1,25$	bei Vollholz aus Nadelholz
$k_{c,90} = 1,5$	bei Brettschichtholz aus Nadelholz

Für Bauteile auf Einzelabstützungen (Auflagerdruck), bei denen $l_1 \geq 2h$

$k_{c,90} = 1,5$	bei Vollholz aus Nadelholz
$k_{c,90} = 1,75$	bei Brettschichtholz aus Nadelholz

Zur ÖNORM EN 1995-1-1: 2009, Abschnitt 6.1.5 (2):

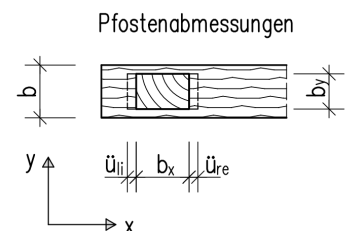
Für nicht randnahe Auflagerungen von Biegeträgern (z. B. Durchlaufträger, Kragträger) werden in 6.6.3 entsprechende Werte für $k_{c,90}$ angegeben.

Für Bauteile aus Brettschichtholz mit nicht randnaher Auflagerung und $a \geq 2h$ gemäß ÖNORM EN 1995-1-1:2009, Abschnitt 6.1.5, Bild 6.2(b) gilt: $k_{c,90} = 2,2$.

Abmessungen

Die Abmessungen für Pfosten und Schwelle/ Träger können getrennt eingegeben werden.

Die Überstände \ddot{u}_{li} und \ddot{u}_{re} können optional mit ihrem maximal möglichen Wert berücksichtigt werden.



Literaturverzeichnis

- /1/ DIN EN 1995-1-1/NA:2010-12 (NA-Deutschland)
- /2/ ÖNORM B 1995-1-1 Ausgabe: 2010-08-15